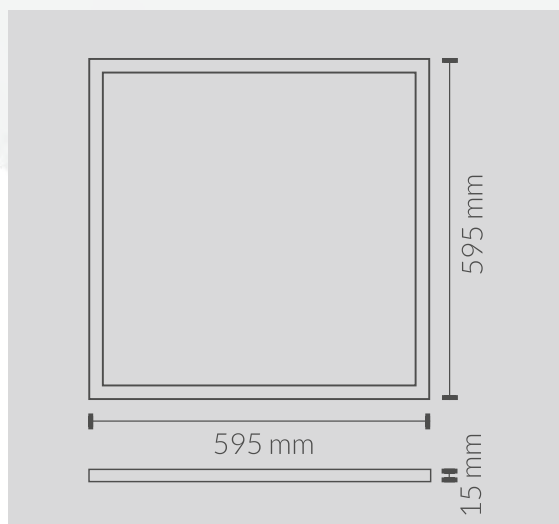
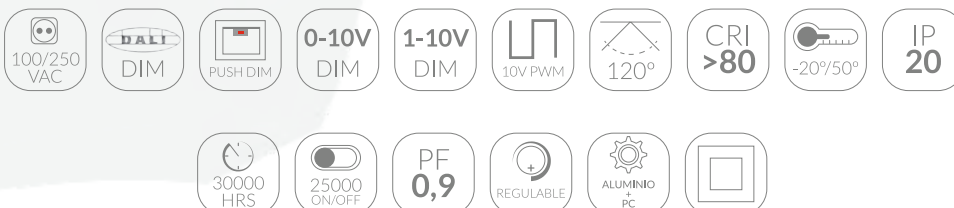


Ficha Técnica

CODIGO	POTENCIA	LM	TENSION
626040CWRK	40w	4000lm	100-250v

ESPECIFICACIONES TÉCNICAS

Ángulo de Apertura	120°
IK	06
Temperatura de Color	5700k
IRC	>80
LED Chip	SMD2835
Temperatura de Trabajo	-20°/50°
Material	Aluminio + PC
Acabado	Blanco
Dimensiones	595x595x15mm
Certificados	CE&Rohs



ESPECIFICACIONES LUZ DE EMERGENCIA

Potencia	4w
Luminosidad	400lm
Autonomía	90min
Función	No Permanente
Batería	Ni-Cd 3.7v/2500Ah